

Artikel: hanit® Parkbank BAVARIA

Durch die Kufenform der Standbeine und die massiven einteiligen Sitz- und Rückenelemente strahlt diese Bank Ruhe und Stabilität aus. Genau danach sucht man während einer Pause z.B. im Stadtpark, um anschließend wieder in das geschäftige Treiben der Stadt einzutauchen.

Für Ruhe und Gelassenheit

Material: hanit® Recyclingkunststoff

Oberfläche: Strukturiert, gemasert

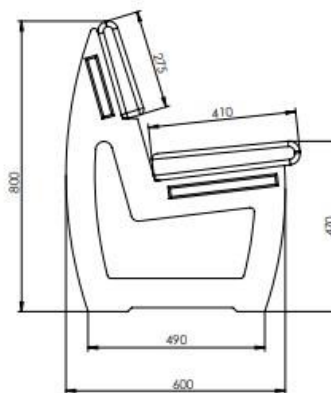
Abmessung (B x T x H): 200 x 60 x 80 cm

Sitzhöhe: 47 cm

Gewicht: 133 kg

Belattung: Typ Kompakt 1 Sitzbrett 200 x 40 x 7,5/6,5 cm 1 Rückenbrett 200 x 27,5 x 6,5/5,5 cm Innenliegende Armierung

Vorteile: Langlebig und formstabil; Nie wieder streichen, lackieren oder schleifen; Keine Verletzungsgefahr durch Splitter; Kein lästiges Einmotten im Winter (wetterfest); Schnelltrocknend, da keine Wasseraufnahme; Vandalismusresistent; Zubehör: Bodenanker Typ 1



Farbe
Braun

Abmessungen (BxTxH) in cm
200x60x80

Gewicht in kg
133,0

